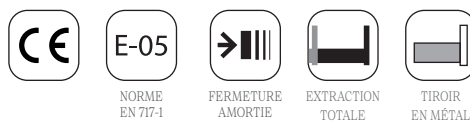
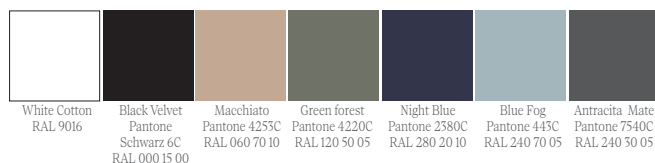


RENOIR - 2 tiroirs - 600/800/1000



Finitions extérieures



Finition intérieure



Information technique

Fabrication avant (e=19 mm):

- Panneau MDF hydrofuge avec motif mouluré et laqué avec peinture à base d'eau.

Panneaux latéraux (e=16mm) :

- Panneau de particules mélaminé, laqué 3D avec une peinture à base d'eau.

Structure interne (épaisseur=16mm): en panneau de particules mélaminé onix.

* Tous les panneaux de particules utilisés dans la fabrication de ces meubles sont de classe E05 (faible contenu en formaldéhydes).

*Chants selon design: PVC, ABS. (fixation avec colle PUR)

Ferrures

Fixations murales: Cintre robuste avec trois réglages indépendants accessibles par l'avant. Capacité de charge 70Kg.

Tiroir: Tiroir en métal Grass V8. Patins dissimulés haut de gamme à sortie totale avec fermeture amortie et réglage latéral et en hauteur. Capacité de charge maximale de 40 Kg.

Poignées: Poignée, bouton ou coque en différentes finitions. Non inclus dans le mobilier.

Vasques disponibles

Vasques intégrés

- 600/800/1000: Constanza, Veneto, Vilna, Toscana.

Vasques à poser

Altiro, Seduction, Kandy, Lokum, Varmega, Tenta, Verila, Nesla, Ellen, Bol, Bulkan, Bica, Talea.

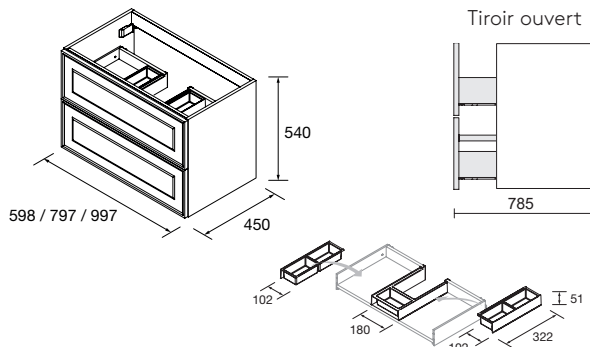
Vasques semi-encastrées

Mael

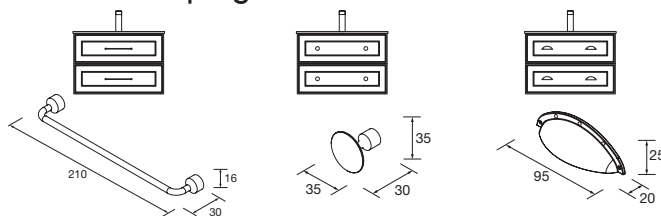
Dimensions et poids de l'emballage

	600	800	1000
Largeur (mm)	660	860	1060
Profondeur (mm)	510		
Hauteur (mm)	610		
Poids(kg)	23,5	28,1	32,8
Masse brute (kg)	25,8	30,8	35,8

Dimensions



Modèles de poignées



Espace disponible pour arrivées d'eau

