







## ORGANIC - Miroirs LED

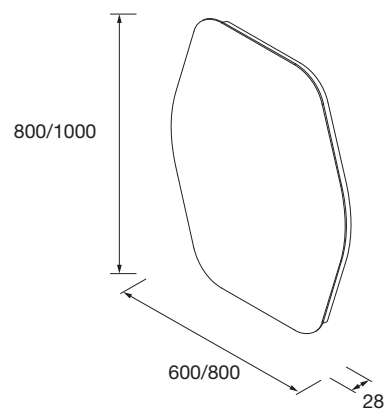


-  IP44
-  Faible consommation. Led Samsung.
-  Norme CE
-  3 ans de garantie
-  Miroir rétroéclairé
-  Horizontal/Vertical

### Information technique

	600	800
Kelvin	4000 (cool light)	
Lúmenes	520	
Wattios	4,4	
Anticorrosion	Si	
Efficacité énergétique	F	
Épaisseur de verre	4 mm	
CRI	>90	
Vie utile	3000 h	

### Dimensions

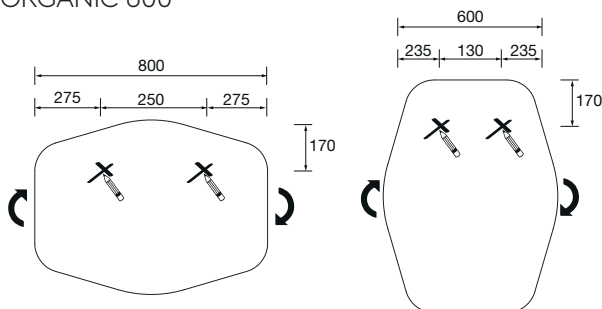


### Dimensions et poids de l'emballage

	600	800
Largeur (mm)	680	880
Profondeur (mm)	45	
Hauteur (mm)	1080	
Poids(kg)	7,2	8,5
Masse brute (kg)	8	9,5

### Dimensions d'installation

#### ORGANIC 600



#### ORGANIC 800

