

VIMA - Meuble 2 tiroirs - 600 / 800 / 1000 / 1200 (2x600)



NORME
EN 717-1



FERMETURE
AMORTIE



TIROIR
EN BOIS



GLISSIÈRES
HETTICH

Finitions extérieures



White S
RAL 9016



Chêne
Africa

Finition intérieure



Onix

Information technique

Fabrication avant (e=19 mm):

- Panneau MDF avec revêtement PVC 3D et des poignées cuvette intégrées.

Panneaux latéraux (e=16mm) :

- Panneau de particules stratifié. Bordure PVC "Testa" design avec colle PUR.

Structure interne (épaisseur=16mm):

- En panneau de particules mélaminé finition onix.

* Tous les panneaux de particules utilisés dans la fabrication de ces meubles sont de classe E05 (faible contenu en formaldéhydes).

*Chants selon design: PVC, ABS. (fixation avec colle PUR)

Ferrures

Fixations murales: Fixation haute résistance avec trois réglages indépendants accessibles par l'avant. Capacité de charge 70Kg.

Tiroirs: Tiroir en bois avec rail Hettich dissimulé à extraction partielle, fermeture amortie et réglage en hauteur. Capacité de charge max. 25 Kg.

Vasques disponibles

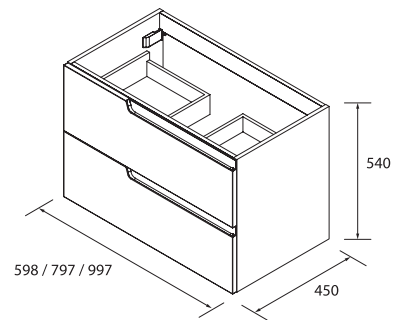
- 600/800/ 1000: Iberia

- 1200: Iberia double

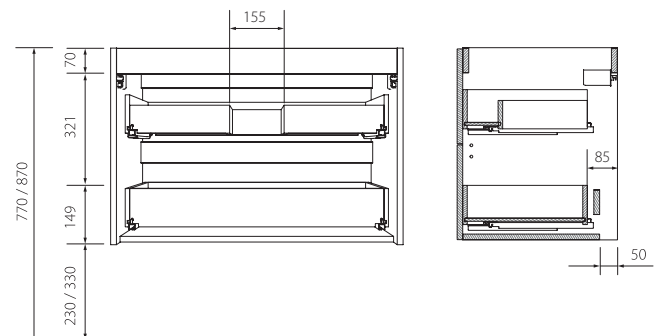
Dimensions et poids de l'emballage

	600	800	1000
Largeur (mm)	660	860	1060
Profondeur (mm)	510	510	510
Hauteur (mm)	610	610	610
Poids(kg)	21,9	26,0	27,4
Masse brute (kg)	24,4	28,7	30,5

Dimensions



Espace disponible pour arrivées d'eau



IBERIA- Vasque encastrée 600, 700, 800, 855, 900, 1000, 1200



Finitions



Blanc
brillant

Dimensions produit

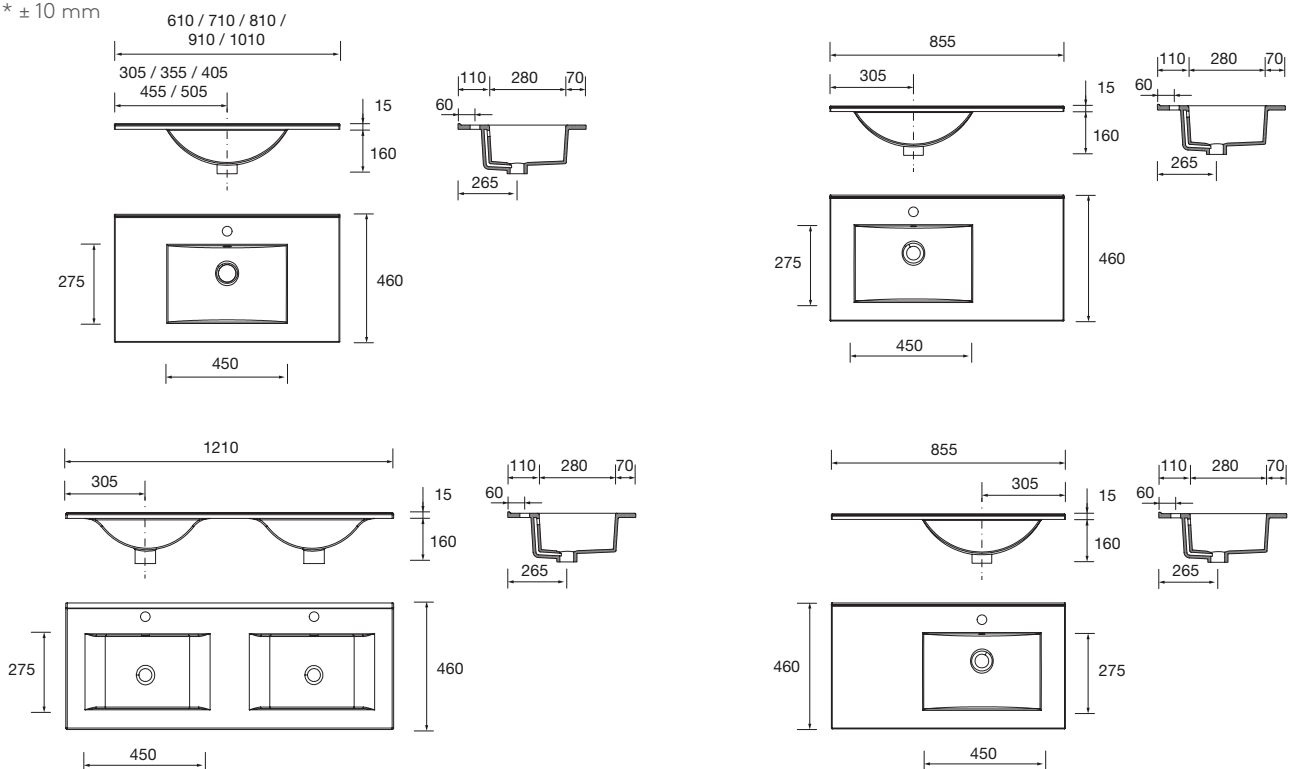
	600	700	800	850	900	1000	1200
Largeur (mm)	650	740	830	895	925	1060	1260
Profondeur (mm)	490	490	485	510	490	510	510
Hauteur (mm)	180	192	185	192	210	195	175
Poids(kg)	12,3	12,8	13,2	13,2	16	18,4	26,1
Masse brute (kg)	14	14,5	15,3	15,3	18	20,5	29

Information technique

- Vasque encastrée en porcelaine blanche, haute brillance.
- Résistante aux produits chimiques et aux rayures.
- Recyclable
- Vasque avec trop-plein.
- Siphon, bonde clic-clac et robinet non inclus.

Dimensions et poids emballage

* ± 10 mm



SENA - Miroirs polis



Norme CE



3 ans de garantie



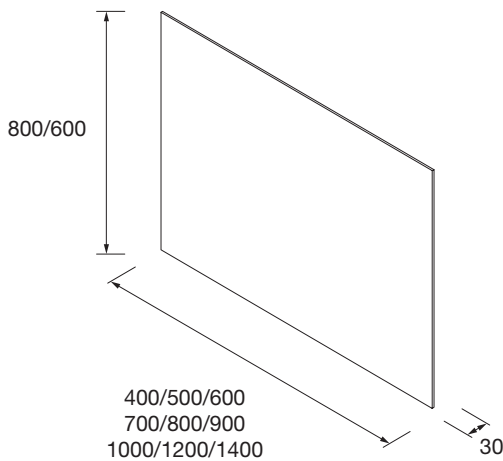
Horizontal/Vertical

Information technique

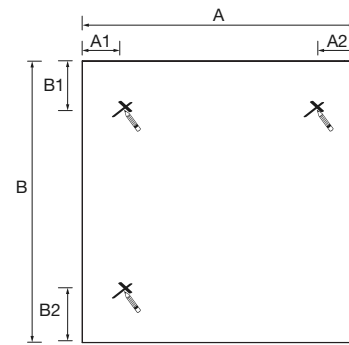
- Miroir Rectangulaire 400/500/600/700/800/900/1000/1200/1400

- Type de fixation : Crochet, chevilles et tirefonds inclus.

Dimensions



Mesures d'installation



A	B	A1	A2	B1	B2	H	V
400	800	76	76				X
500	800	76	76				X
600	800	76	76	206	206	X	X
700	800	76	76	206	206	X	X
800	800	76	76	206	206	X	X
900	800	206	206	76	76	X	X
1000	800	206	206	76	76	X	X
1200	600	206	206	76	76	X	X
1200	800	206	206			X	
1400	600	206	206	76	76	X	X
1400	800	206	206			X	

Dimensions et poids de l'emballage

	400	500	600	700	800	900	1000	1200x600	1200x800	1400x600	1400x800
Largeur (mm)	460	560	660	760	860	960	1060	1245	1240	1445	1140
Profondeur (mm)	50							60	45	60	45
Hauteur (mm)	860							650	640	650	840
Poids(kg)	5	6,2	7,2	8,3	9,4	10,4	11,4	9,8	11,1	10,1	13,1
Masse brute (kg)	5,5	6,6	7,7	9	10,1	11,2	12,3	10,6	12	11	14