

**Fabricant : ETANCO (FRANCE)**

Parc les Erables – Bât 1 – 66 route de Sartrouville – BP 49 – 78231 LE PECQ Cedex  
Tel. : 01 34 80 52 00 – Fax : 01 30 71 01 89

## Désignation de la vis

# CANALVIS 4 TH8 2C Ø 6.3 x L

### Application :

Fixation de plaques support de tuiles Fibre-ciment en sommet d'onde sur pannes métalliques

### Description :

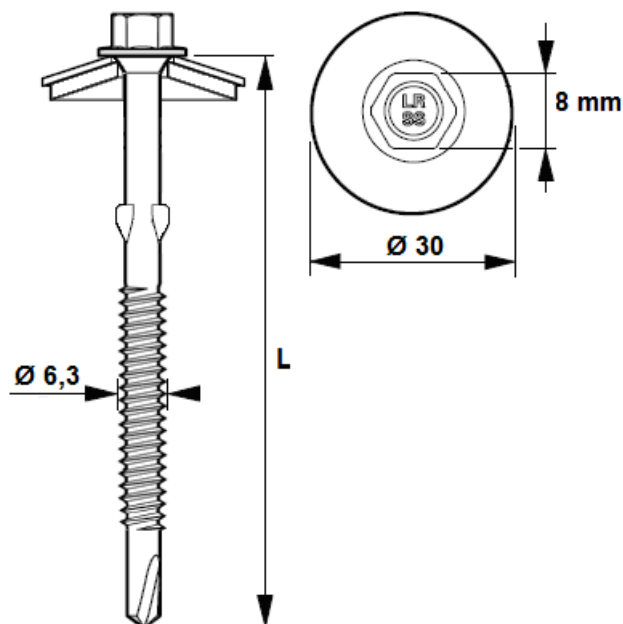
Vis autoperceuse Ø 6.3 mm à ailettes  
Tête Hexagonale 6 pans de 8 mm à collerette,  
naturelle ou laquée par peinture EPOXY cuite au four.  
Pas de 1.81 mm.  
Prémontée avec rondelle vulca Galva Ø 30 mm

### Capacité de perçage (CP) :

1.5 à 4 mm sur tôle acier.

### Matière :

Corps de vis :  
Acier Cémenté 20MB5 - SAE 1020 - JIS SWRCH22A.  
Dureté HV en surface 0.5 \_ 550 < HV < 750  
Rondelle : Acier + EPDM vulcanisé collé d'épaisseur 3 mm, 70 Shore A



### Matière, revêtement et Essais de résistance à la corrosion :

- **2C** : Acier cémenté traité **SUPRACOAT 2C** (12 à 20 µm)

Résistance à la corrosion par test Kesternich Dioxyde de soufre avec humidité sous condensation générale selon la Norme NF EN 3231 (2 l) :

Résiste à 15 Cycles sans apparition de rouille rouge

Essai au BS (Brouillard salin) selon la norme NF ISO 9227 (mars 2007) :

Aucune trace de rouille rouge après 500 heures.

### Laquage des têtes et rondelles :

Peinture en poudre sans TGIC – Epoxy polyester sans Gloss

Les essais suivants ont été effectués sur des échantillons en acier zingué de 1 mm d'épaisseur avec une épaisseur de 60 µm de revêtement.

Test	Spécification ISO / ASTM
Adhérence en Croix	ISO 2409 - class 0
Résistance aux chocs	ASTM D 2794 - pass 20 inch/lbs
Flexibilité	ISO 1519 - pass 4 mm
Essai d'emboutissage	ISO 1520 - pass 6 mm
Résistance aux rayures	N / A
Résistance au BS (Brouillard Salin)	ISO 9227 - pass 1000 heures
Résistance à l'humidité	ISO 6270 - pass 1000 heures
Résistance Kesternich	ISO 3231 - pass 25 cycles
Résistance Chimique	Résistance à la plupart des acides, bases et huiles à des températures normales, Peut-être affectée par des solvants chlorés.

## Temps de Perçage t (s):

Conditions: a) Matériaux testés : Acier de construction S355 JR  
 b) Outillage utilisé : Test de perçage avec SCS Fein 6,3-19X de puissance 400 W mini avec limiteur de couple et jauge de profondeur.

Test de perçage	Unité	Ø 4,8	Ø 5,5	Ø 6,3 & 6,5
Temps de perçage	s/mm	< 2	< 2	< 2
Vitesse de rotation	rpm	2000 *	2000 *	2000 *
Charge axiale	daN	16	20	27

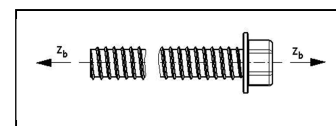
\* Réelle sous charge : 1800 tr / min

## Capacité de perçage, diamètre, longueur en (mm) et conditionnement :

Capacité de Perçage CP	Ø x Longueur	Capacité de Serrage CS mini	Capacité d'Assemblage CA maxi	Tête Hexagonale TH	Conditionnement
1.5 à 4	6.3 x 105 + VG 30	57	84	8	100
1.5 à 4	6.3 x 115 + VG 30	67	94	8	100
1.5 à 4	6.3 x 125 + VG 30	55	104	8	100

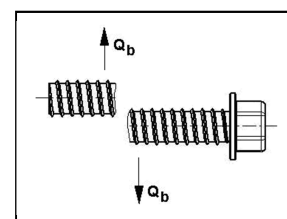
## Résistance Caractéristique (valeur en daN) :

$\bar{x} = 2152 \text{ daN}$



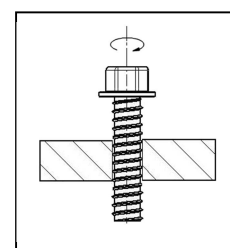
## Cisaillement pur – 0.6 x Rm (valeur en daN) :

$\bar{x} = 1291 \text{ daN}$



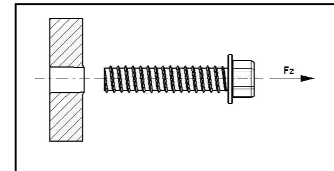
## Torsion (valeur en Nm) :

$\bar{x} = 16 \text{ Nm}$



**Valeurs de test à l'arrachement pur (Pk en daN) - Conforme à la norme NF P 30-310.**

Epaisseur du support (mm) - Acier S235				
1.5 mm	2 mm	2.5 mm	3 mm	4 mm
<b>606</b>	<b>723</b>	<b>768</b>	<b>801</b>	<b>1151</b>
Les valeurs indiquées n'intègrent pas de coefficients de sécurité et sont indicatives.				



**Outillage de pose :**

Visseuse FEIN SCS 6,3 -19X de puissance mini 400 W avec limiteur de couple et jauge de profondeur.  
Embout de vissage : Douille à empreinte hexagonale six pans creux de 8 mm

**Marquage - Etiquetage :**

CANALVIS 4 TH8 / 2C - Ø 6.3 x L + VG 30 + code

**Contrôle de la qualité :**

Linéaire.